

体温測定ハンディサーモグラフィ

- ・ **非接触(1m離隔)**で安全に体温測定
- ・ 病院、医院、店舗、工場の守衛等での簡易検温に最適
- ・ ハンディタイプでなので持ち運びに便利
- ・ バッテリー式なので電源不要
- ・ **誤差±0.5°C**で測定し、閾値超過時は表示
- ・ 測定時の画像は内蔵SDカードに記録可能



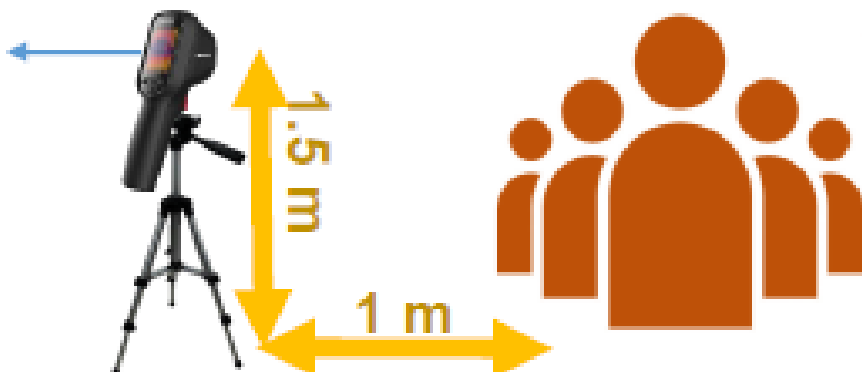
NEW!

PCモニタリング&
音声アラーム機能付きタイプ



※非接触式体温計との比較

◆セッティング例



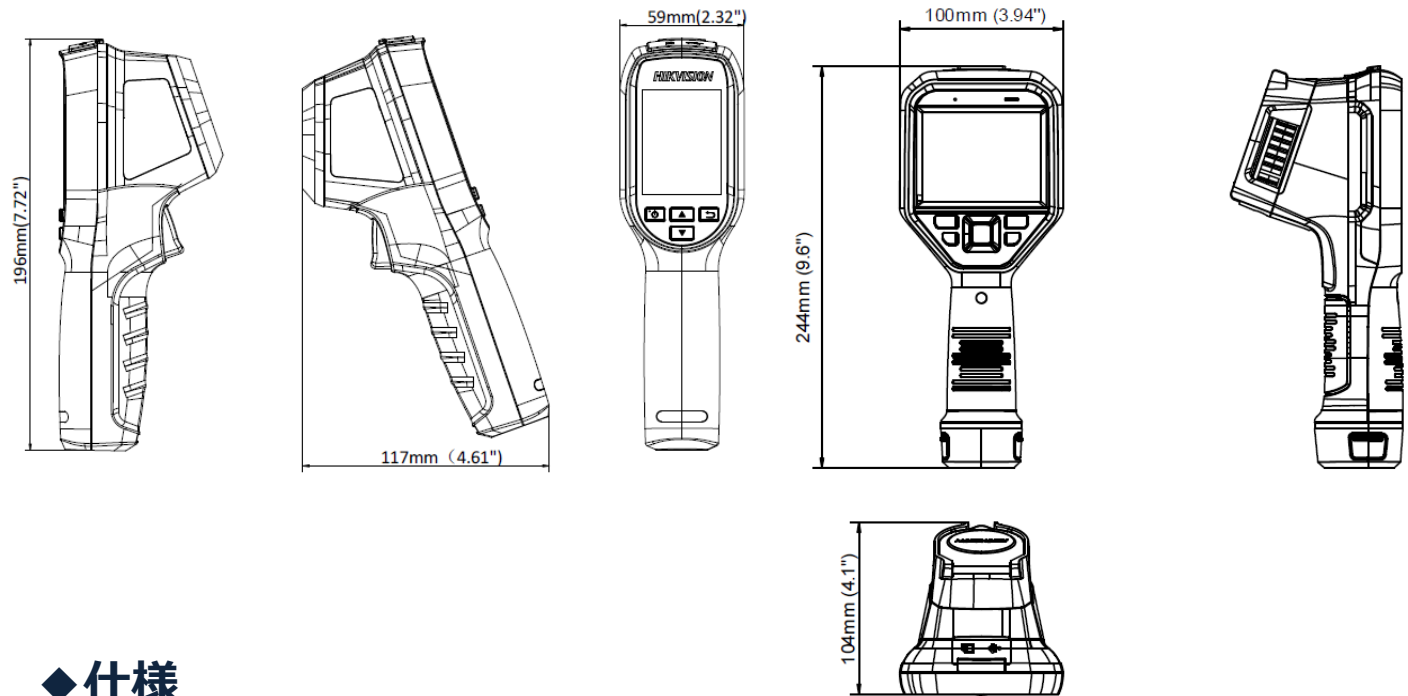
※三脚は別売りです。



※注意：本製品は体表面温度を基準とした発熱者のスクリーニング用途です。医療器ではありません。本製品で発熱の疑いが出た場合は、医療用の体温計で再検温してください。

◆外形図

PCモニタリング&
音声アラーム機能付きタイプ



◆仕様

モデル	DS-2TP31B-3AUF	DS-2TP21B-6AVF
センサー	非冷却凝視アレイ	
最大解像度	160 × 120	
温度測定	30℃～45℃	
温度測定精度	±0.5℃ (@周囲温度25℃ 無風状態)	
最適測定距離	1m	
視野(FOV)	37.2° × 50°	25° × 18.7°
バッテリー連続使用时间	約8時間	約5時間
PC接続モニタリング	不可	可
音声アラーム	不可	可
画像保存	microSDカード	
電源	Li-ion バッテリー	
ディスプレイ	2.4インチ LCD 320×240ピクセル	3.5インチ LCD 640×480ピクセル
言語	英語	
商品のサイズ	196 mm × 117 mm × 59 mm	244 mm × 100 mm × 104 mm
標準付属品	microSDカード、充電用USBケーブル、ストラップ	
付属メモリーカード容量	8GB	16GB
重量	約350g	約653g

※お気軽にお問い合わせください!!

ご用命は

株式会社 日本電商

海外調達課

TEL : 06-6643-2391

大阪市浪速区恵美須西1-2-13

◆採用実績例

◆特設HP

